

BRUMIZADOR DE FRAGANCIAS ULTRASÓNICO

BREEZY



BRUMIZADOR DE FRAGANCIAS ULTRASÓNICO

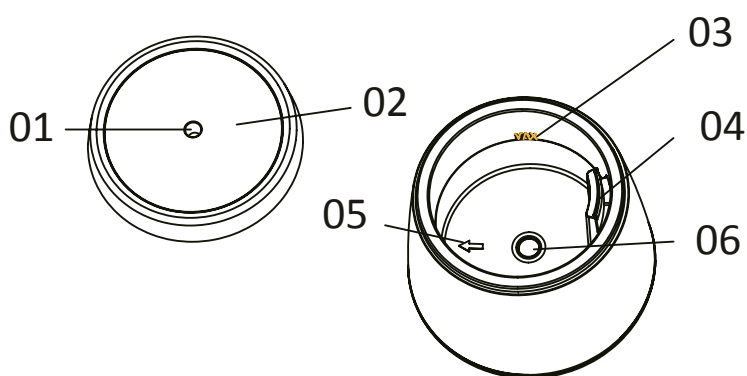
BREEZY es la última tecnología aplicada a los difusores de fragancias ultrasónicas. BREEZY es un brumizador ultrasónico de última generación que elimina los olores desagradables mediante la liberación de una bruma de nano-partículas de aroma, tan ligera que se mantiene durante más de dos horas flotando en el ambiente, mientras una cascada de invisibles moléculas de iones negativos mejoran la calidad del aire, creando una atmósfera fresca, sana, limpia y maravillosamente perfumada.

BREEZY ofrece una versión mejorada de todas las características de dureza, fiabilidad, eficacia y facilidad de uso, siendo el mejor y más fácil de usar de nuestro catálogo de brumizadores en la actualidad.

BREEZY es silencioso y tiene varias funciones de potencia de bruma, temporización, con la seguridad de que se apagará automáticamente después del tiempo deseado, o si se quedara sin agua.

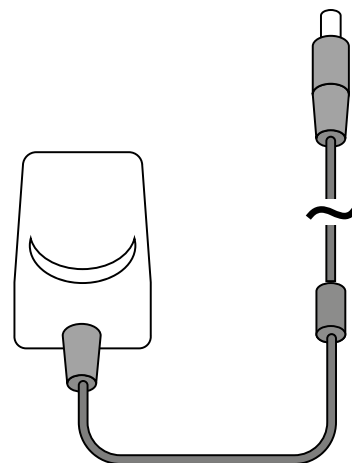
DIAGRAMA

1. Salida de la bruma perfumada.
2. Cubierta superior.
3. Línea de nivel máximo de agua.
4. Orificio de ventilación.
5. Dirección de vaciado de agua.
6. Disco ultrasónico.



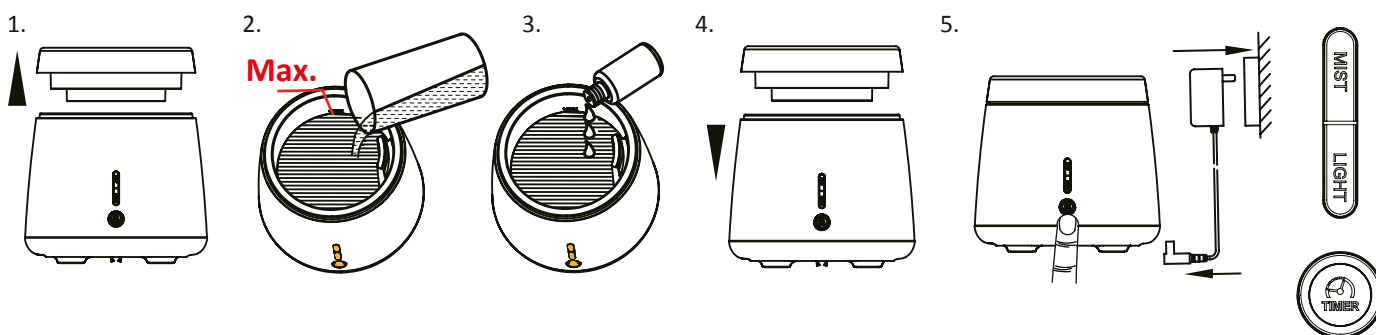
CONTENIDO

- 1 aparato brumizador / difusor de perfume.
- 1 adaptador de corriente.
- 1 manual de instrucciones



INSTRUCCIONES DE USO

- 1- Levante suavemente la cubierta superior y la tapa del depósito de agua.
- 2- Añada agua mineral limpia y fría al depósito usando una taza de medición. No llene por encima de la línea "MAX". La temperatura del agua no debe exceder 40°C o 104°F.
- 3- Añada entre 1 y 2 ml. de aceites esenciales o entre 2 y 3 ml. de Brumas de Ambiente de Boles d'olor en el agua.
- 4- Vuelva a colocar y cierre la cubierta del depósito de agua y la cubierta superior.
- 5- Conecte el adaptador de corriente incluido al puerto de DC, conéctelo, enciéndalo y disfrute de la Bruma aromática y Luz de BREEZY.



FUNCIONES DE LOS BOTONES

Botón MIST para encendido y control de Bruma:

- Presionar 1 vez: Bruma máxima.
- Presionar 2 veces: Bruma mínima.
- Presionar 3 veces: Bruma apagada.

Botón LIGHT para control de la luz LED:

- Presionar 1 vez: Luz ON cálida con pulsión.
- Presionar 2 veces: Cambio de color.
- Presionar 3 veces: Fijar el color.
- Presionar 4 veces: Apagar la luz.

Botón TIMER para control del temporizador:

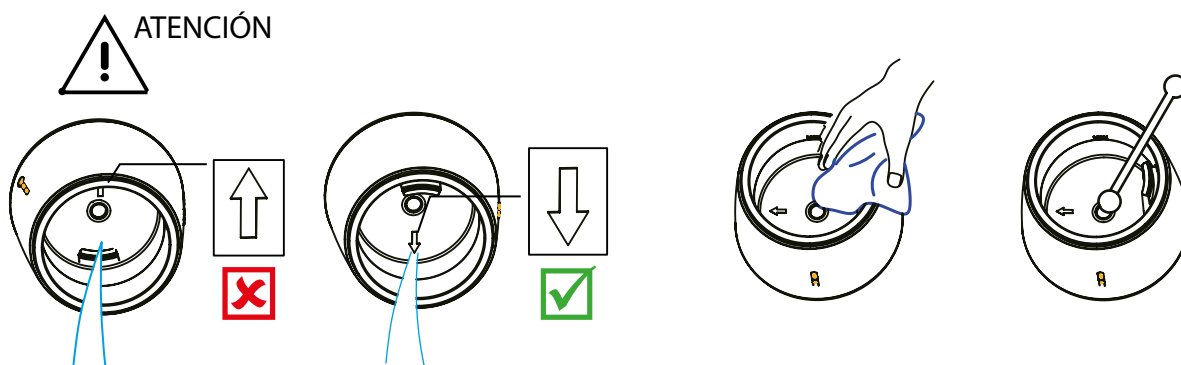
- Presionar 1 vez: 1 hora (luz indicadora azul).
- Presionar 2 veces: 3 horas (luz indicadora roja).
- Presionar 3 veces: 6 horas (luz indicadora verde).
- Presionar 4 veces: Apagar el Timer.

LIMPIEZA

Limpiar frecuentemente (como mínimo cada 3 o 4 días de uso):

1. Apague el dispositivo, desenchufe el cable de alimentación y retire las cubiertas.
2. Vierta toda el agua restante de la cubeta por el lado contrario del orificio de salida de aire.
3. Limpie cuidadosamente el depósito con un paño húmedo.
4. Limpie con mucho cuidado el oscilador con un bastoncito de algodón.

* No añadir detergentes ni otros productos que pueden dañar el aparato.



Al vaciar el agua SIEMPRE HAGALO INCLINANDO LA UNIDAD POR EL LADO CONTARIO A L'EXTRACTOR EN DIRECCIÓN A LA FLECHA. Inclinación por el lado del extractor de aire puede introducir agua accidentalmente en las partes internas de la unidad y estropear sus componentes electrónicos.

EL DETERIORO POR NEGLIGENCIA AL ENTRAR AGUA EN EL INTERIOR DEL APARATO ANULARÁ TODAS LAS GARANTIAS.

* El brumizador BREEZY se apagará automáticamente si se queda sin agua.

ESPECIFICACIONES

Modelo	BRUMIZADOR BREEZY
Medidas	ø148 mm x 139 mm
Peso	388 g
AC / DC	AC 100-240V / DC 24V-500mA
Potencia	12 w
Capacidad	Aprox. 300 ml
Duración	Aprox. 12 h continuou

MANTENIMIENTO

- Contactar con su proveedor en caso de encontrar algún problema. No intente arreglar BREEZY usted mismo.
- Asegúrese de que BREEZY está vacío al manipularlo.
- Colóquelo siempre en una superficie plana y estable.
- No superar el nivel máximo de agua.
- Nunca utilizar esencias directamente sin diluir en agua.
- Mantenerlo apartado de la luz solar y de la acción directa de aires acondicionados o ventiladores.
- Mantener el adaptador eléctrico siempre seco.
- Mantenerlo apartado de otros aparatos eléctricos (televisor, etc...).
- Si el cable está dañado, no vuelva a conectar el dispositivo.
- Limpiar BREEZY cada 3 o 4 días de uso para evitar residuos que puedan provocar averías.
- Vaciarlo siempre por el lado contrario al orificio de salida de aire.
- Si el agua entrara accidentalmente en el interior por el orificio de salida de aire, desconectar el aparato inmediatamente, quitar las dos cubiertas, secarlo cuidadosamente y dejarlo bocabajo al menos 72 horas antes de volverlo a conectar.
- Si no va a utilizarlo en unos días, límpielo y séquelo cuidadosamente.
- No cubrir el aparato durante su funcionamiento.
- Si el aparato se apaga automáticamente aún conteniendo suficiente agua en el depósito tras un largo período de uso (tiene unos sensores de protección de temperatura), déjelo enfriar al menos durante 1 hora antes de volverlo a conectar.
- Utilice solo agua mineral limpia y fría y solamente con Brumas de Ambiente de Boles d'olor.
- EASY no es un juguete, manténgalo apartado del alcance de los niños y los animales de compañía.

RESOLUCIÓN DE PROBLEMAS

<p>La unidad se apaga automáticamente.</p>	<p>No hay suficiente agua en el depósito.</p>	<p>Agregue agua al depósito sin exceder la línea "MAX".</p>
<p>No expulsa suficiente o muy poca bruma.</p>	<p>El adaptador AC no está bien conectado.</p>	<p>Desconecte el adaptador de AC y vuélvalo a enchufar.</p>
	<p>Hay mucha o muy poca agua en el dispositivo.</p>	<p>Retire agua para asegurarse de que no se supere el límite MAX del depósito.</p>
<p>Goteo de agua</p>	<p>La entrada de aire en la parte inferior puede estar cubierta de polvo.</p>	<p>Limpie la entrada de aire.</p>
	<p>La temperatura del difusor está muy alta o muy baja.</p>	<p>Si la temperatura es demasiado baja o demasiado alta, la Bruma se condensará en gotas de agua. Apáguelo y déjelo reposar 1 hora.</p>

ADVERTENCIAS



Advertencia. Los microorganismos que pueden estar presentes en el agua o en el ambiente donde se utiliza o almacena el aparato, pueden crecer en el depósito de agua y ser arrastrados por el aire provocando riesgos muy graves para la salud cuando el agua no se renueva y el depósito no es limpiado correctamente cada 3 días. Limpiar el tanque de agua cada tres días.



Reciclaje y eliminación: Elimine el aparato de acuerdo con las normas locales. No lo elimine junto con otros residuos domésticos. Para evitar posibles daños al medio ambiente o a la salud humana por la eliminación incontrolada de residuos, recíclelo, llevándolo al punto verde.

BROMITZADOR DE FRAGÀNCIES ULTRASÒNIC

BREEZY



BROMITZADOR DE FRAGÀNCIES ULTRASÒNIC

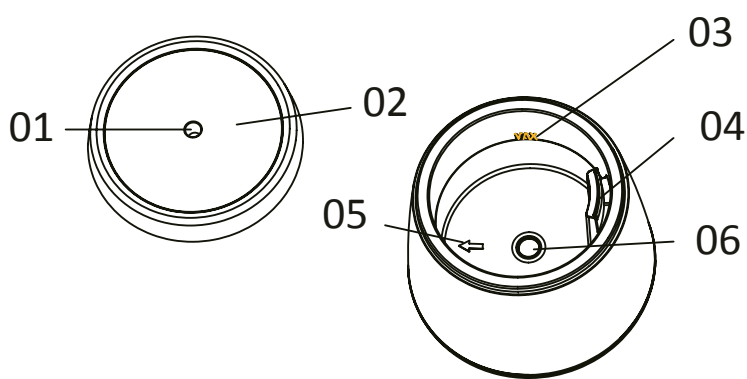
BREEZY és l'última tecnologia aplicada als difusors de fragàncies ultrasònics. BREEZY és un bromitzador ultrasònic d'última generació que elimina les olors desagradables mitjançant l'alliberament d'una broma de nano-partícules d'aroma, tan lleugera que es manté durant més de dues hores surant en l'ambient, mentre una cascada d'invisibles molècules d'ions negatius milloren la qualitat de l'aire, creant una atmòsfera fresca, sana, neta i meravellosament perfumada.

BREEZY ofereix una versió millorada de totes les característiques de duresa, fiabilitat, eficàcia i facilitat d'ús, sent el millor i més fàcil d'usar del nostre catàleg de bromitzadors en l'actualitat.

BREEZY és silenciós i té diverses funcions de potència de broma, temporització, amb la seguretat que s'apagarà automàticament després del temps desitjat, o si es quedés sense aigua.

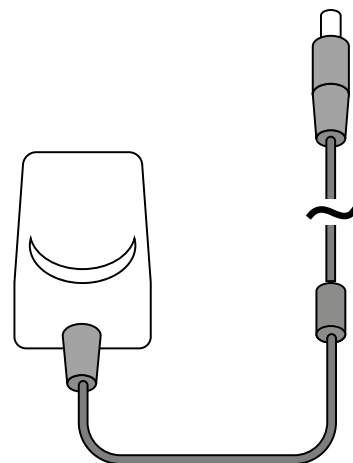
DIAGRAMA

1. Salida de la bruma perfumada.
2. Cubierta superior.
3. Línea de nivel máximo de agua.
4. Orificio de ventilación.
5. Dirección de vaciado de agua.
6. Disco ultrasónico.



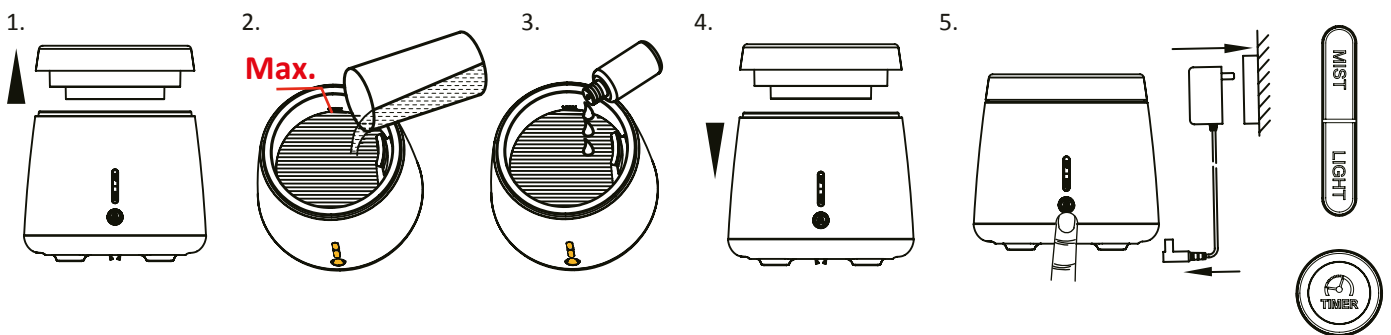
CONTINGUT

- 1 aparell bromitzador / difusor de perfum.
- 1 adaptador de corrent.
- 1 manual d'instruccions.



INSTRUCCIONS D'US

- 1- Aixequi suaument la coberta superior i la tapa del dipòsit d'aigua.
- 2- Afegeixi aigua mineral neta i freda al dipòsit usant una tassa de mesurar. No ompli per sobre de la línia "MAX". La temperatura de l'aigua no ha d'excedir 40°C o 104°F.
- 3- Afegiu entre 1 i 2 ml. de olis essencials o entre 2 i 3 ml. de Bromes d'Ambient de Boles d'olor a l'aigua.
- 4- Torneu a posar i tanqueu la coberta del dipòsit d'aigua i la coberta superior.
- 5- Connecteu l'adaptador de corrent inclòs al port de DC, enceneu-lo i gaudiu de la Boira aromàtica i Llum de BREEZY.



FUNCIONS DELS BUTONS

Botó MIST per l'encès i control de Broma:

- Pressionar 1 cop: Broma màxima.
- Pressionar 2 cops: Broma mínima
- Pressionar 3 cops: Broma apagada.

Botó LIGHT per control de la llum LED:

- Pressionar 1 cop: Llum ON càlida amb pulsació.
- Pressionar 2 cops: Canvi de color.
- Pressionar 3 cops: Fixar el color.
- Pressionar 4 cops: Apagar el llum.

Botó TIMER per control del temporitzador:

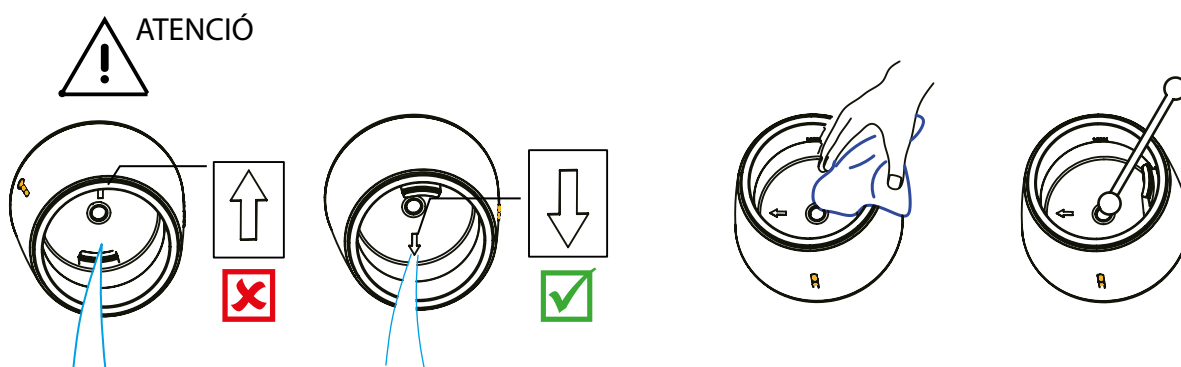
- Pressionar 1 cop: 1 hora (llum indicador blau).
- Pressionar 2 cops: 3 hores (llum indicador vermell).
- Pressionar 3 vegades: 6 hores (llum indicador verd).
- Pressionar 4 vegades: Apagar el Timer.

NETEJA

Netejar BREEZY freqüentment (com a mínim cada 3 o 4 dies d'ús):

1. Apagueu el dispositiu, desconnecteu el cable d'alimentació i retiri les cobertes.
2. Aboqueu tota l'aigua restant de la cubeta pel costat contrari de l'orifici de sortida d'aire.
3. Netegeu amb cura el dipòsit amb un drap humit.
4. Netegeu amb molt de compte l'oscil·lador amb un bastonet de cotó.

* No afegir detergents ni altres productes que poden danyar l'aparell.



Al buidar l'aigua **SEMPRE FACI-HO INCLINANT LA UNITAT PEL COSTAT CONTRARI AL EXTRACTOR EN DIRECCIÓ A LA FLETXA**. Inclinar la unitat pel costat de l'extractor d'aire pot introduir aigua accidentalment a les parts internes de la unitat i espatllar els seus components electrònics.

EL DETERIORAMENT PER NEGLIGÈNCIA PER ENTRAR AIGUA A L'INTERIOR DE L'APARELL ANULLA TOTES LES GARANTIES.

* El bromitzador BREEZY s'apagarà automàticament si es queda sense aigua.

ESPECIFICACIONS

Model	BRUMIZADOR BREEZY
Mides	ø148 mm x 139 mm
Pes	388 g
AC / DC	AC 100-240V / DC 24V-500mA
Potència	12 w
Capacitat	Aprox. 300 ml
Duració	Aprox. 12 h continu

MANTENIMENT

- Contactar amb el proveïdor en cas de trobar algun problema. No intenti arreglar BREEZY vostè mateix.
- Assegureu-vos que BREEZY està buit al manipular-lo.
- Poseu sempre en una superfície plana i estable.
- No superar el nivell màxim d'aigua.
- Mai utilitzar essències directament sense diluir en aigua.
- Mantenir apartat de la llum solar i de l'acció directa d'aïres condicionats o ventiladors.
- Mantenir l'adaptador elèctric sempre sec.
- Mantenir apartat d'altres aparells elèctric (televisor, etc ...).
- Si el cable està danyat, no torni a connectar el dispositiu.
- Netejar BREEZY cada 3 o 4 dies d'ús per evitar residus que puguin provocar avaries.
- Buidar-sempre pel costat contrari a l'orifici de sortida d'aire.
- Si l'aigua entrés accidentalment a l'interior per l'orifici de sortida d'aire, desconnectar l'aparell immediatament, treure les dues cobertes, assecar-lo curosament i deixar-lo cap per avall com a mínim 72 hores abans de tornar-lo a connectar.
- Si no l'ha d'utilitzar en uns dies, netegeu i assequeu amb cura.
- No cobrir l'aparell durant el seu funcionament.
- Si l'aparell s'apaga automàticament encara contenint suficient aigua al dipòsit després d'un llarg període d'ús (té uns sensors de protecció de temperatura), deixi-ho refredar almenys durant 1 hora abans de tornar-lo a connectar.
- Utilitzeu només aigua mineral neta i freda i només amb Bromes d'Ambient de Boles d'olor.
- BREEZY no és una joguina, manteniu apartat de l'abast dels nens i els animals de companyia.

RESOLUCIÓ DE PROBLEMES

La unitat s'apaga automàticament.	No hi ha suficient aigua al dipòsit.	Afegiu aigua al dipòsit sense excedir la línia "MAX".
No expulsa suficient o molt poca broma.	L'adaptador AC no està ben connectat.	Desconnecti l'adaptador AC i torni'l a endollar.
	Hi ha massa o massa poca aigua al dipòsit.	Traieu aigua per assegurar-se que no se superi el límit MAX del dipòsit.
Goteig d'aigua.	L'entrada d'aire a la part inferior pot estar coberta de pols.	Netegi l'entrada d'aire.
	La temperatura del difusor és massa baixa o massa alta.	Si la temperatura és massa baixa o massa alta, la bruma es condensarà en gotes d'aigua. Apagueu-lo i deixeu-ho reposar 1 hora.

ADVERTENCIES



Advertiment: Els microorganismes poden créixer al dipòsit d'aigua i ser arrossegats per l'aire causant riscos per a la salut. Buidar i netejar el dipòsit daigua cada tres dies. Netejar el dipòsit abans de lemmagatzematge. Netejar abans del proper ús.



Reciclatge i eliminació: Elimineu l'aparell d'acord amb les normes locals. No ho elimini juntament amb altres residus domèstics. Per evitar possibles danys al medi ambient o la salut humana per l'eliminació incontrolada de residus, recicli'l, portant-lo al punt verd.

ULTRASONIC FRAGRANCE MIST DIFFUSER

BREEZY



ULTRASONIC FRAGRANCE MIST DIFFUSER

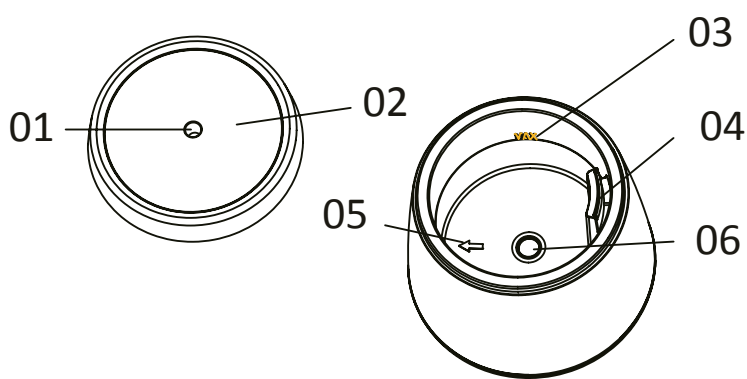
BREEZY is the latest technology applied to ultrasonic fragrance diffusers. BREEZY is a state-of-the-art ultrasonic mist diffuser that eliminates unpleasant odors by releasing a haze of aromatic nano-particles, so light that it stays for more than two hours floating in the air, while a cascade of invisible negative ion molecules improve the quality of the air, creating a fresh, healthy, clean and wonderfully perfumed atmosphere.

BREEZY offers an improved version of hardness, reliability, efficiency and ease of use characteristics, being the best and easiest to use device from our of current mist diffusers catalog.

BREEZY is silent and has several functions of mist intensity, timer, with the certainty that it will turn off automatically after the desired time, or if it runs out of water.

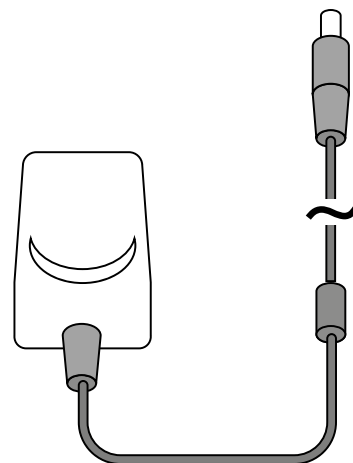
DIAGRAM

1. Perfumed mist outlet.
2. Top Cover.
3. Maximum water level line.
4. Vent hole.
5. Direction of emptying water.
6. Ultrasonic disc.



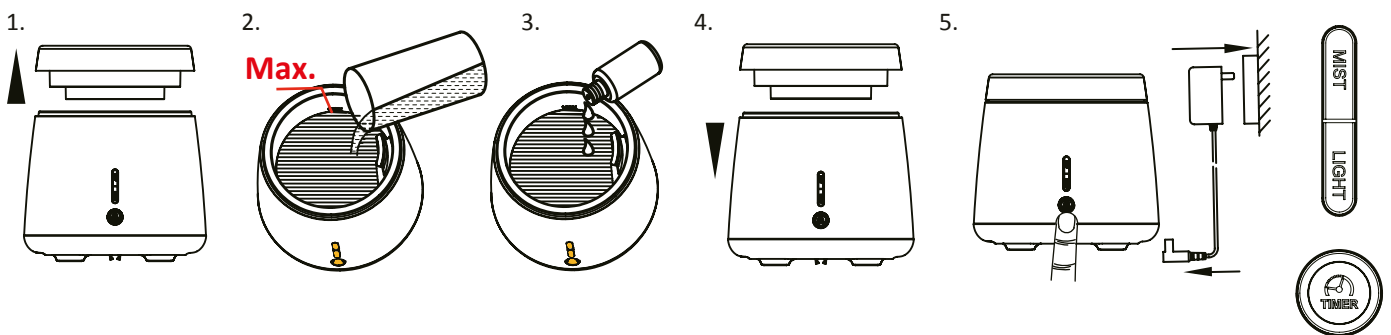
CONTENT

- 1 electric Mist Disfuser appliance.
- 1 electric adapter.
- 1 instruction manual.



USE INSTRUCTIONS

- 1- Gently lift the top cover and water tank cover.
- 2- Add clean cold mineral water to the tank using a measuring cup. Do not fill water over the MAX water line. Water temperature should not exceed 40°C or 104°F.-
- 3- Add between 1 and 2 ml. of essential oil or between 2 and 3 ml. of Perfume Mists by Boles d'olor into the water.
- 4- Replace and close the water tank cover and top cover.
- 5- Connect the included AC adapter to the DC port, plug it in, turn it on and enjoy EASY's perfumed mist and Light.



BUTTONS FUNCTIONS

MIST button for power on and mist control :

- Press 1 time: Maximum mist.
- Press 2 times: Minimum mist.
- Press 3 times: Mist off.

LIGHT button for LED light control:

- Press 1 time: Warm ON light with pulse.
- Press 2 times: Change color.
- Press 3 times: Set the color.
- Press 4 times: Turn off the light.

TIMER button for timer control:

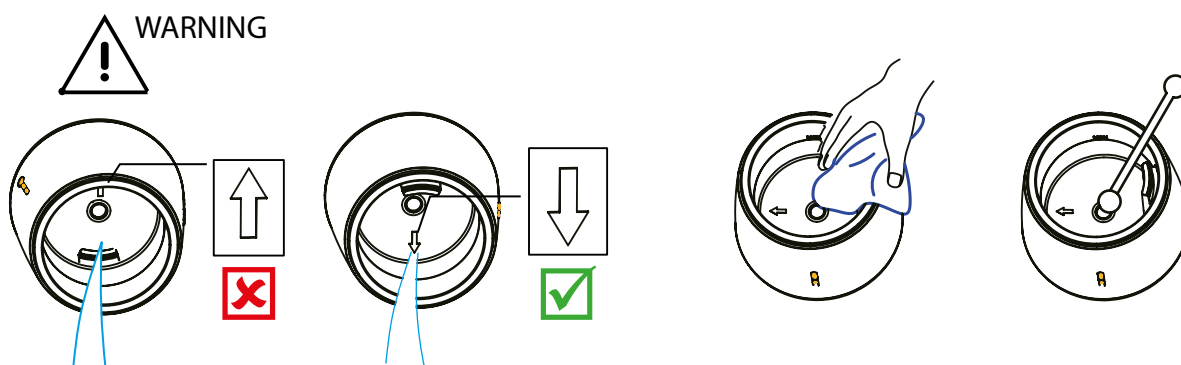
- Press 1 time: 1 hour (blue indicator light).
- Press 2 times: 3 hours (red indicator light).
- Press 3 times: 6 hours (green indicator light).
- Press 4 times: Turn off the Timer.

CLEANING

Clean the device frequently (at least every 3 or 4 days of use:

1. Turn off the device, unplug the power cord and remove the covers.
2. Pour all remaining water from the tank by the opposite side of the air extraction port.
3. Carefully wipe the tank with a damp cloth.
4. Carefully wipe the oscillator with a cotton swab.

* Do not add detergents or other products that can damage the device.



When emptying the water from the device **DO IT ALWAYS LEANING THE UNIT TO THE OPPOSITE SIDE OF THE AIR EXTRACTION HOLE FOLLOWING THE ARROW**. Leaning the unit by the air extraction side can accidentally pour water in the inner parts of the unit and damage its electronics.

DETERIORATION BY NEGLIGENCE BECAUSE OF WATER POURING INSIDE THE UNIT WILL VOID ALL WARRANTIES.

* BREEZY will turn off automatically after running out of water.

ESPECIFICATIONS

Model	BRUMIZADOR BREEZY
Size	ø148 mm x 139 mm
Weight	388 g
AC / DC	AC 100-240V / DC 24V-500mA
Power	12 w
Capacity	Aprox. 300 ml
Duration	Aprox. 12 h continuous

MAINTENANCE

- Contact your supplier if you find any problem. Do not try to fix BREEZY yourself.
- Make sure that BREEZY is empty when handling it.
- Always place it on a flat and stable surface.
- Do not exceed the maximum water level.
- Never use scented oils directly without water.
- Keep away from direct sunlight and direct action of air conditioners or fans.
- Always keep the power adapter dry.
- Keep it away from other electrical appliances (TV, etc...).
- If the cable is damaged, do not reconnect the device.
- Clean BREEZY at least every 3 to 4 days of use to avoid residues that can cause breakdowns.
- Always empty it by the opposite side of the air extraction hole.
- If water accidentally enters BREEZY through the air extraction hole, switch off the appliance immediately, remove the two covers, dry carefully and leave it face down at least 72 hours before reconnecting.
- If not using any more BREEZY for a few days, wipe it off and dry it carefully.
- Do not cover BREEZY during operation.
- If BREEZY switches off automatically after a long period of use, even if there is enough water in the tank (it has temperature protection sensors), let it to cool down for at least 1 hour before reconnecting.
- Use only clean and cold mineral water and only with Boles d'olor Perfume Mists.
- BREEZY is not a toy. Keep it out of reach of children and pets.

TROUBLESHOOTING

Unit shuts automatically.	There is not enough water in the tank.	Add water to the tank but do not exceed MAX line.
No Mist or too little Mist.	El adaptador AC no está bien conectado.	Unplug the AC adapter and re-plug.
	There is too much water in the tank.	Pour out water to make sure the amount does not exceed the MAX level of the tank.
Water leakage.	The air intake at the bottom may be covered with dust.	Clean the air intake.
	The diffuser temperature is too low or too high.	If the temperature is too low or too high, the surface mist will accumulate into water drop. Please let the diffuser take a rest.

WARNING



Warning: Los microorganismos que pueden estar presentes en el agua o en el ambiente donde se utiliza o almacena el aparato, pueden crecer en el depósito de agua y ser arrastrados por el aire provocando riesgos muy graves para la salud cuando el agua no se renueva y el depósito no es limpiado correctamente cada 3 días. Limpiar el tanque de agua cada tres días.



Correct Disposal of this product: Dispose of the appliance in accordance with local regulations. Do not dispose of it with other household waste. To avoid possible damages to the environment or to human health by the uncontrolled elimination of residues, recycle it, taking it to the green point.



DIFUSOR DE FRAGRÂNCIA ULTRA-SÓNICO

BREEZY



DIFUSOR DE FRAGRÂNCIA ULTRA-SÓNICO

BREEZY é a mais recente tecnologia aplicada a difusores de fragrância ultrassônica. BREEZY é um nebulizador ultra-sônico de última geração que elimina os odores desagradáveis ao liberar uma névoa de nano partículas de aroma, tão leve que permanece por mais de duas horas flutuando no ambiente, enquanto uma cascata de moléculas de íons negativos invisíveis eles melhoram a qualidade do ar, criando uma atmosfera fresca, saudável, limpa e maravilhosamente perfumada.

A BREEZY oferece uma versão melhorada de todas as características de dureza, confiabilidade, eficiência e facilidade de uso, sendo a melhor e mais fácil de usar do nosso catálogo atual de nebulizadores.

O BREEZY é silencioso e tem várias funções de poder de bruma, tempo, com a garantia de que ele será desligado automaticamente após o tempo desejado ou se ficar sem água.

DIAGRAM

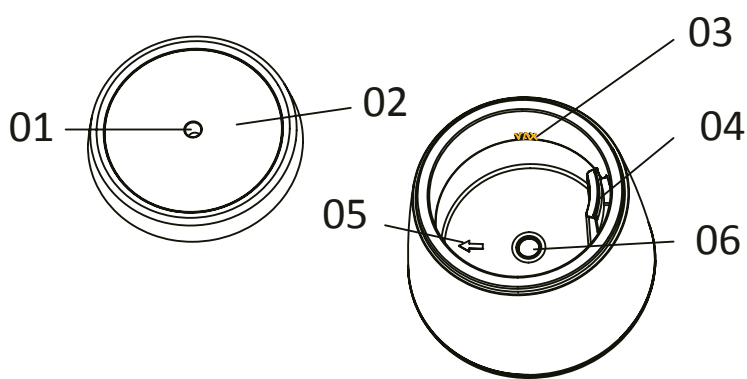
1. Ar ambiente aspirado pelo vaporizador.

2. Trampa superior.

4. Botão de ligação e controle de vapor e luz.

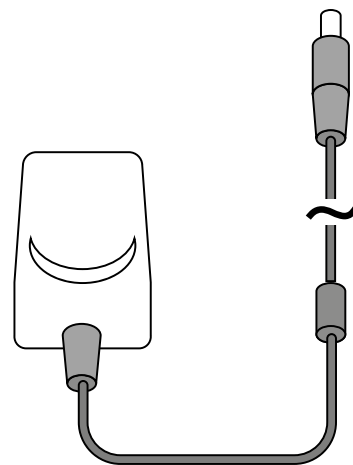
5. Botão de temporizador.

6. Entrada DC.



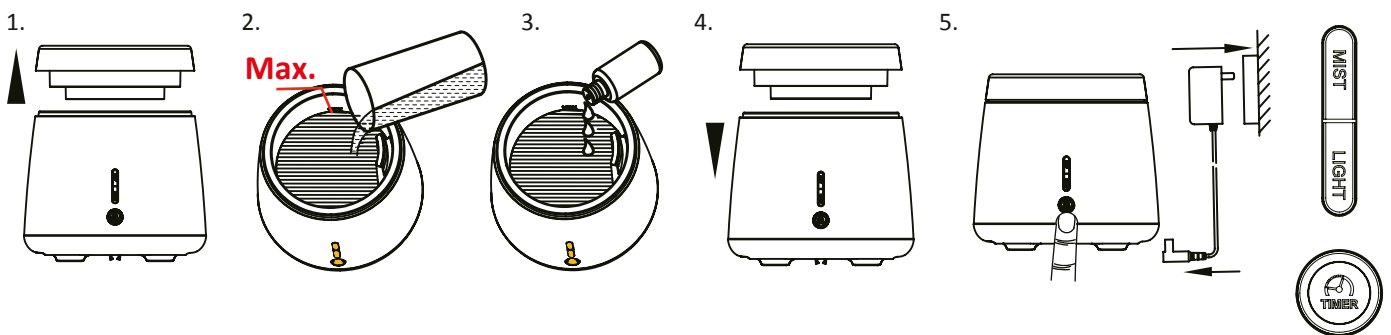
CONTEÚDO

- 1 aparelho vaporizador de ambiente.
- 1 Adaptador AC/DC.
- 1 manual de instruções.



INSTRUÇÕES DO USO

- 1- Levante suavemente a tampa superior e a tampa do depósito de água.
- 2- Junte água mineral (limpa e fria) ao depósito usando um copo medidor. Certifique-se que a água não ultrapassa a linha "Max". A temperatura da água não deve exceder 40°.
- 3- Adicione entre 1 e 2 ml. de óleos essenciais ou entre 2 e 3 ml. das Brumas de Ambiente de Boles d'olor na água.
- 4- Volte a colocar e fechar a tampa do depósito de água e a tampa superior.
- 5- Ligue o adaptador de corrente à entrada DC (na traseira do aparelho), ligue-o à tomada, ligue o aparelho no botão e desfrute do aroma e luz de BREEZY.



FUNÇÕES DOS BOTÕES

Botão MIST para ignição e controle de bruma:

- Pressione 1 vez: Máximo de bruma.
- Pressione 2 vezes: mínima bruma.
- Pressione 3 vezes: Bruma desligada.)

Botão LIGHT para controle de luz LED:

- Pressione 1 vez: Acenda a luz quente com pulso.
- Pressione 2 vezes: Alterar cor.
- Pressione 3 vezes: defina a cor.
- Pressione 4 vezes: desligue a luz.

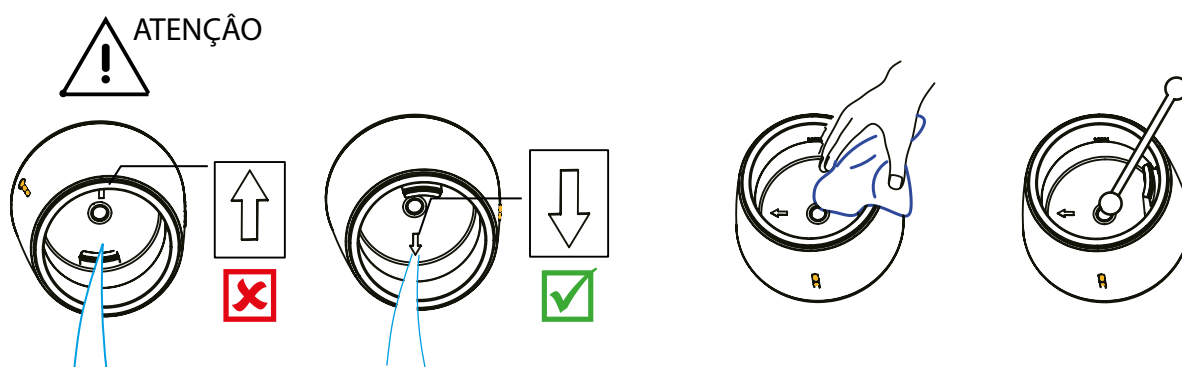
Botão TIMER para controle do temporizador:

- Pressione 1 vez: 1 hora (luz indicadora azul).
- Pressione 2 vezes: 3 horas (luz indicadora vermelha).
- Pressione 3 vezes: 6 horas (luz indicadora verde).
- Pressione 4 vezes: desligue o temporizador.

LIMPEZA

Limpar frequentemente (no mínimo a cada 3 ou 4 utilizações):

- 1- Desligue dispositivo, desligue o cabo de alimentação e retire as tampas.
 - 2- Verta toda a água que resta no aparelho (inclinando-o para o lado contrário ao orifício de saída de ar).
 - 3- Limpe cuidadosamente o depósito com um pano húmido.
 - 4- Limpe com muito cuidado o oscilador com um cotonete de algodão.
- * Não juntar detergentes nem outros produtos que possam danificar o aparelho.



Ao esvaziar a água faça-o sempre inclinando a base para o lado contrário ao extrator **SEGUINDO A SETA**. Inclinando o aparelho para o lado do extrator de ar pode introduzir água acidentalmente nas partes internas e avariar os componentes electrónicos.

A deterioração do aparelho por negligência (ao entrar água no seu interior) anulará todas as garantias.

*O vaporizador BREEZY desliga-se automaticamente se ficar sem água.

ESPECIFICAÇÕES

Modelo	BRUMIZADOR BREEZY
Medidas	ø148 mm x 139 mm
Peso	388 g
AC / DC	AC 100-240V / DC 24V-500mA
Potência	12 w
Capacidade	Aprox. 300 ml
Duração	Aprox. 12 h contínuo

MANUTENÇÃO

- Contacte com o seu fornecedor caso verifique algum problema. Não tente arranjar o aparelho.
- Assegure-se de que quando manipula o aparelho (BREEZY) este está vazio.
- Coloque-o sempre numa superfície plana e estável.
- Não ultrapasse o nível máximo de água.
- Nunca utilize essências diretamente sem as diluir em água.
- Mantenha o aparelho afastado da luz solar e da ação direta de ares condicionados ou ventiladores.
- Mantenha o adaptador elétrico sempre seco.
- Mantenha o aparelho longe de outros aparelhos elétricos (televisor, etc.).
- Se o cabo estiver danificado, não volte a ligar o dispositivo.
- Limpe o aparelho a cada três ou quatro dias de uso para evitar resíduos que possam provocar avarias.
- Esvazie-o sempre pelo lado contrário ao orifício de saída do ar.
- Se a água entrar acidentalmente no interior pelo orifício de saída do ar, desligue o aparelho imediatamente, tire todas as tampas, seque-o cuidadosamente (deixando virado para baixo pelo menos 72 horas antes de o voltar a ligar).
- Se não o utilizar durante uns dias, limpe-o e seque-o cuidadosamente.
- Não cobrir o aparelho durante o funcionamento.
- Se o aparelho se desligar automaticamente ainda que contendo água suficiente no depósito durante o período de uso (tem uns sensores de proteção de temperatura), deixe-o arrefecer pelo menos durante uma hora antes de o voltar a ligar.
- Utilize apenas água mineral limpa e fria e somente ambientadores de Boles d'Olor.
- BREEZY não é um jogo. Mantenha-o longe do alcance das crianças e dos animais.

RESOLUÇÃO DE PROBLEMAS

O aparelho desliga-se automaticamente.	Não há água suficiente no depósito.	Adicione água ao depósito mas não exceda a linha "Max".
Não difunde vapor ou difunde muito pouco.	O adaptador AC não está corretamente ligado.	Desligue o adaptador de AC e volte a ligá-lo.
	Há demasiada, ou não há suficiente, água no depósito.	Remova a água para garantir que o limite MAX do depósito não seja excedido.
Pinga/verte água.	A entrada de ar na parte inferior pode estar coberta de pó.	Limpe a entrada de ar.
	A temperatura do difusor é demasiado baixa ou demasiado alta.	Se a temperatura for demasiado baixa ou demasiado alta o vapor condensa-se em gotas de água. Desligue o aparelho e deixe-o repousar por uma hora.

ATENÇÃO



Aviso: Os microrganismos podem crescer no reservatório de água e ser transportados pelo ar causando riscos à saúde. Esvazie e limpe o tanque de água a cada três dias. Limpe o tanque antes do armazenamento. limpar antes do próximo uso.



Reciclagem e eliminação: Elimine o aparelho de acordo com as normas locais. Não o elimine junto com outros resíduos domésticos. Para evitar possíveis danos ao meio ambiente ou para a saúde humana pela eliminação descomedida de resíduos, recicle-o, levando-o a um ponto verde.